

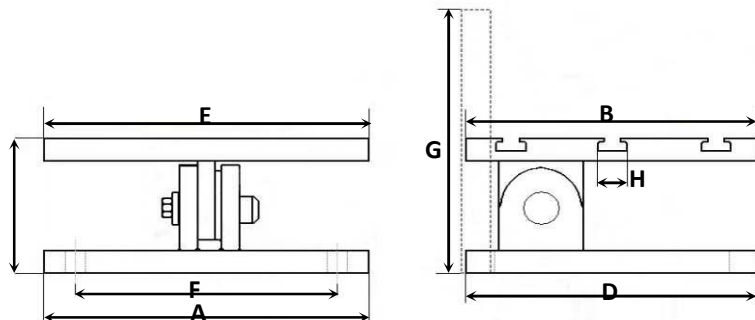
Equerre ajustable rainures en T



Caractéristiques:

- Fonte aciérée HB200-230.
- Surface table rectifiée.
- Réglable de 0° à 90°.

c



Référence	A (mm)	B (mm)	C (mm)	D (mm)	E (mm)
	200	150	140	150	200
	250	200	165	200	250
	300	250	200	250	300
Référence	F (mm)	G (mm)	H (mm)	Poids (kg)	
	150	165	22	12	
	190	215	24,5	19	
	225	275	24,5	32	

Sous réserve de modifications sans avis préalable