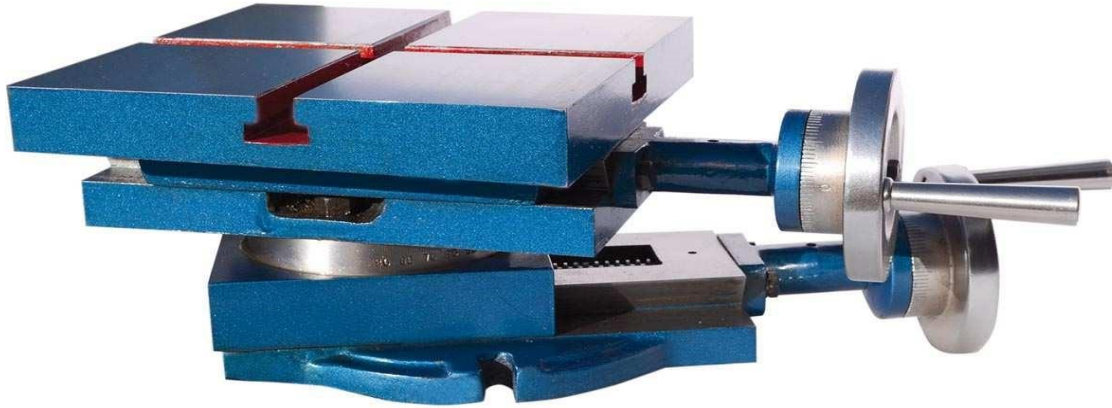
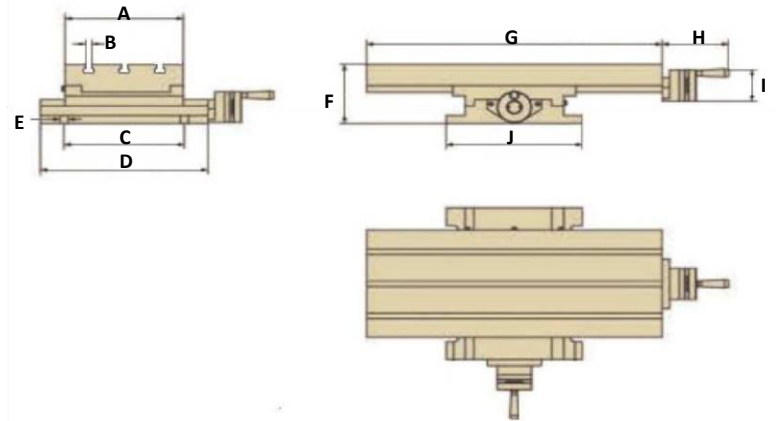


Table croisée 2 axes



Caractéristiques:

- Tables en fonte de haute qualité, surface et base rectifiée.
- Rattrapage des jeux par glissières.
- Base pivotante à 90°.
- Tambours gradués à 0,05mm.- Course transversale: 120 mm.
- Course longitudinale: 80 mm.



Référence	A (mm)	B (mm)	C (mm)	D (mm)	E (mm)	F (mm)	G (mm)
	200	13,5	145	200	10,5	127	200
Référence	H (mm)	I (mm)	J (mm)	Poids (kg)			
	165	88	175	20			

Sous réserve de modifications sans avis préalable