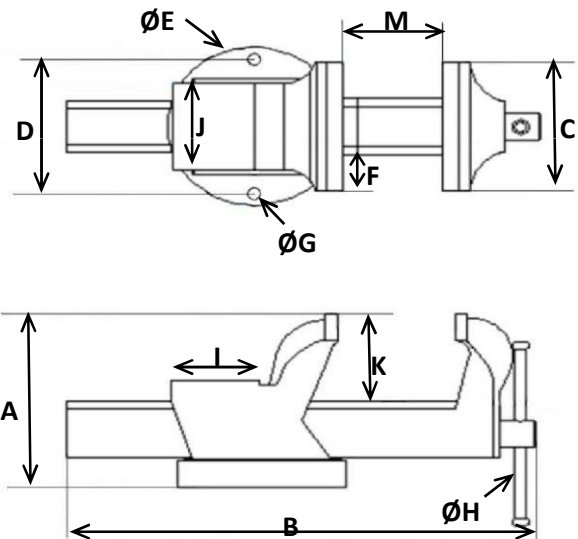


Étau d'établi



Caractéristiques:

- Etau parallèle en fonte aciérée.
- Base tournante non graduée, blocage par vis.
- Système de rattrapage du jeu sur glissière.
- Fixation latérale par vis.
- Mini enclume.



| Référence | A (mm) | B (mm) | C (mm) | D (mm) | E (mm) | M (mm) | |
|-----------|--------|--------|--------|--------|--------|--------|------------|
| | 150 | 270 | 100 | 143 | 122 | 110 | |
| | 175 | 330 | 125 | 167 | 145 | 160 | |
| | 195 | 390 | 150 | 200 | 170 | 165 | |
| Référence | F (mm) | G (mm) | H (mm) | I (mm) | J (mm) | K (mm) | Poids (Kg) |
| | 30 | 9 | 12 | 60 | 60 | 56 | 6,5 |

| | | | | | | | |
|--|----|----|----|----|----|----|------|
| | 36 | 11 | 12 | 70 | 90 | 70 | 10,5 |
| | 44 | 13 | 12 | 85 | 95 | 75 | 17 |

Sous réserve de modifications sans avis préalable